

COMUNE DI FOLLO

Provincia Della Spezia

UFFICIO TECNICO LL.PP.

**Oggetto: Realizzazione vasca accumolo
acqua per impianto antincendio c/o
la scuola materna loc. Piano di Follo**

**Progetto redatto dall'Ufficio Tecnico Comunale:
Responsabile LL.PP.: Geom. Gianni DOMENICHINI
Collaboratore: Geom. Matteo BERTAGNA**

ALLEGATI

29 APR 2013

C.C. N.
 G.M. N. 28

UNICA

Particolari Costruttivi

Scala 1:50

Il progettista

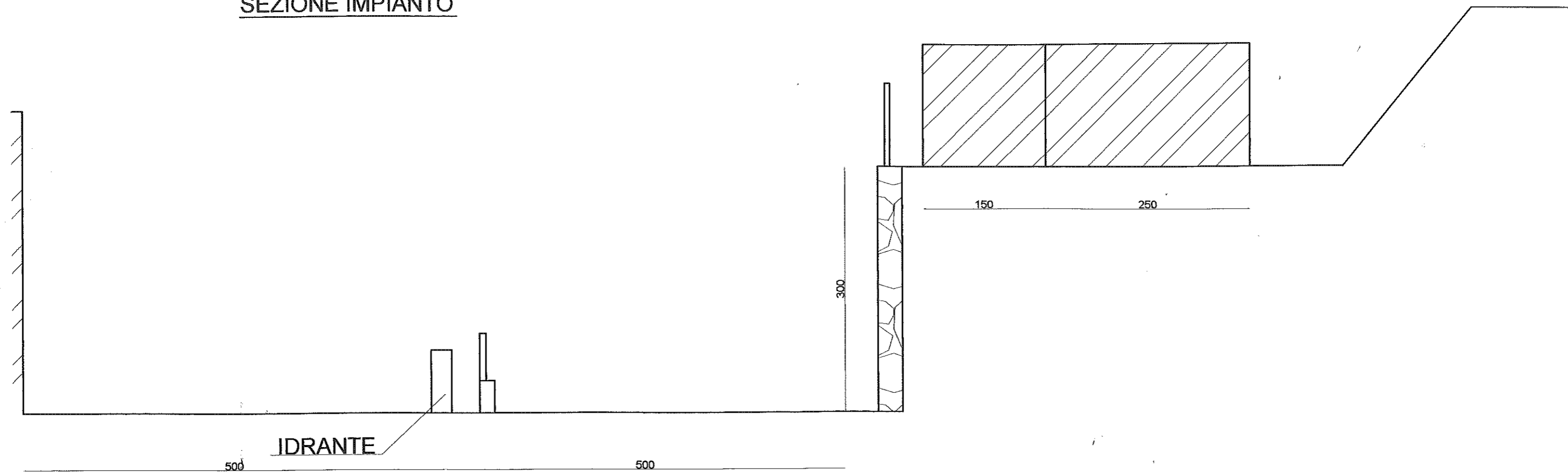
Geom. Gianni Domenichini

Geom. Matteo Bertagna

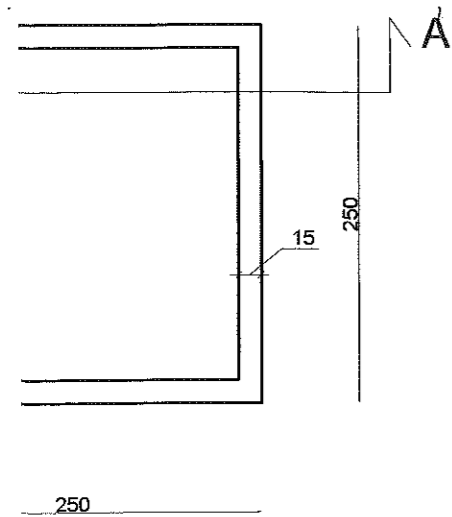
Il Sindaco

Giorgio COZZANI

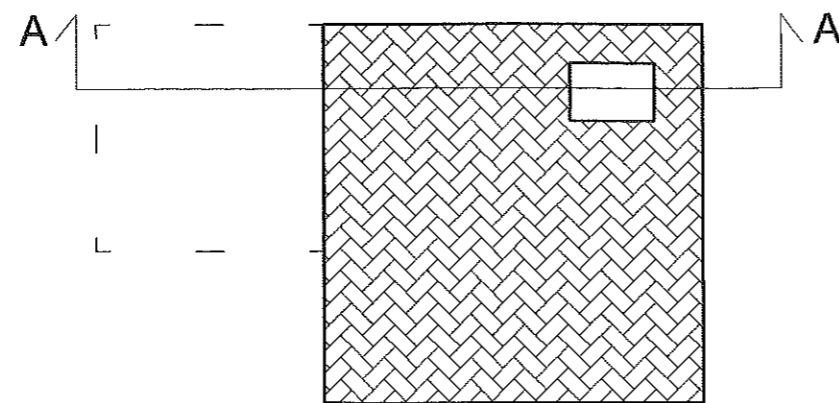
SEZIONE IMPIANTO



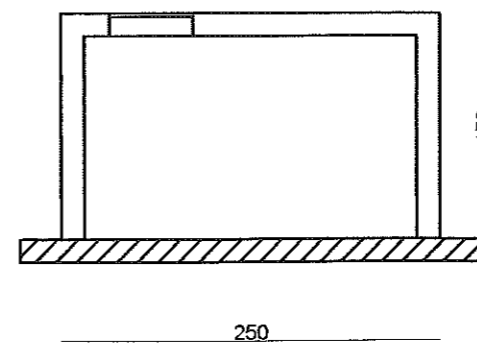
ALLOGGIO POMPA



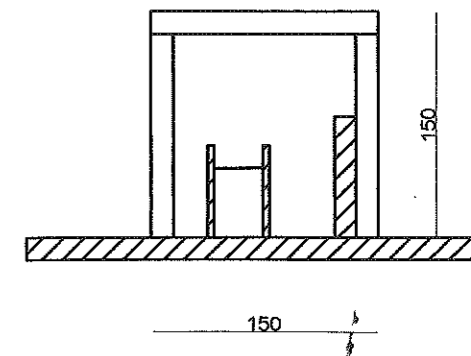
PIANTA COPERTURA



SEZIONE A-A



SEZIONE POMPA

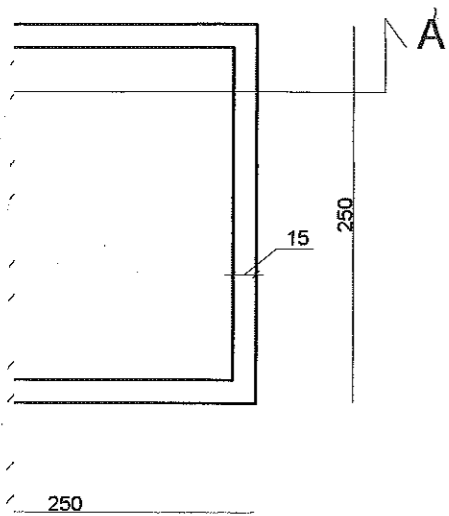


TUBAZIONE ALTA PRESSIONE

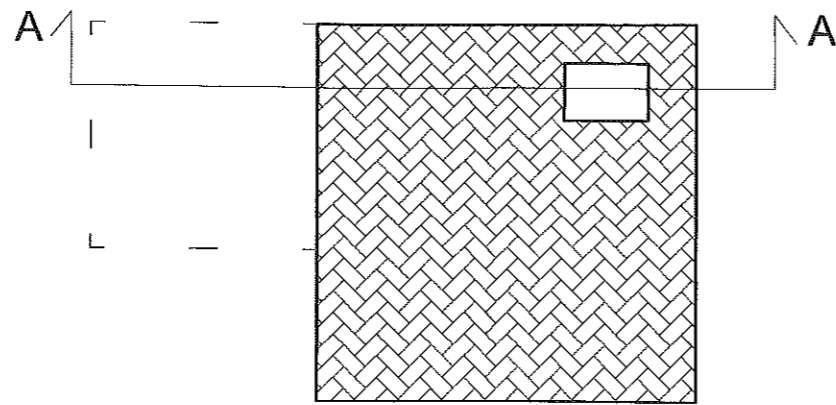
ALLOGGIO POMPA

SEBRATOIO

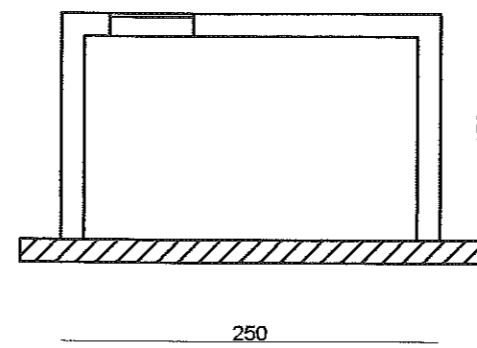
ALLOGGIO POMPA



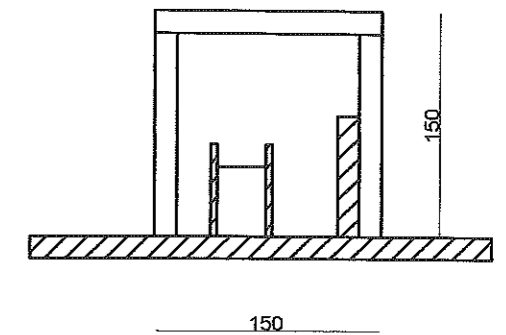
PIANTA COPERTURA



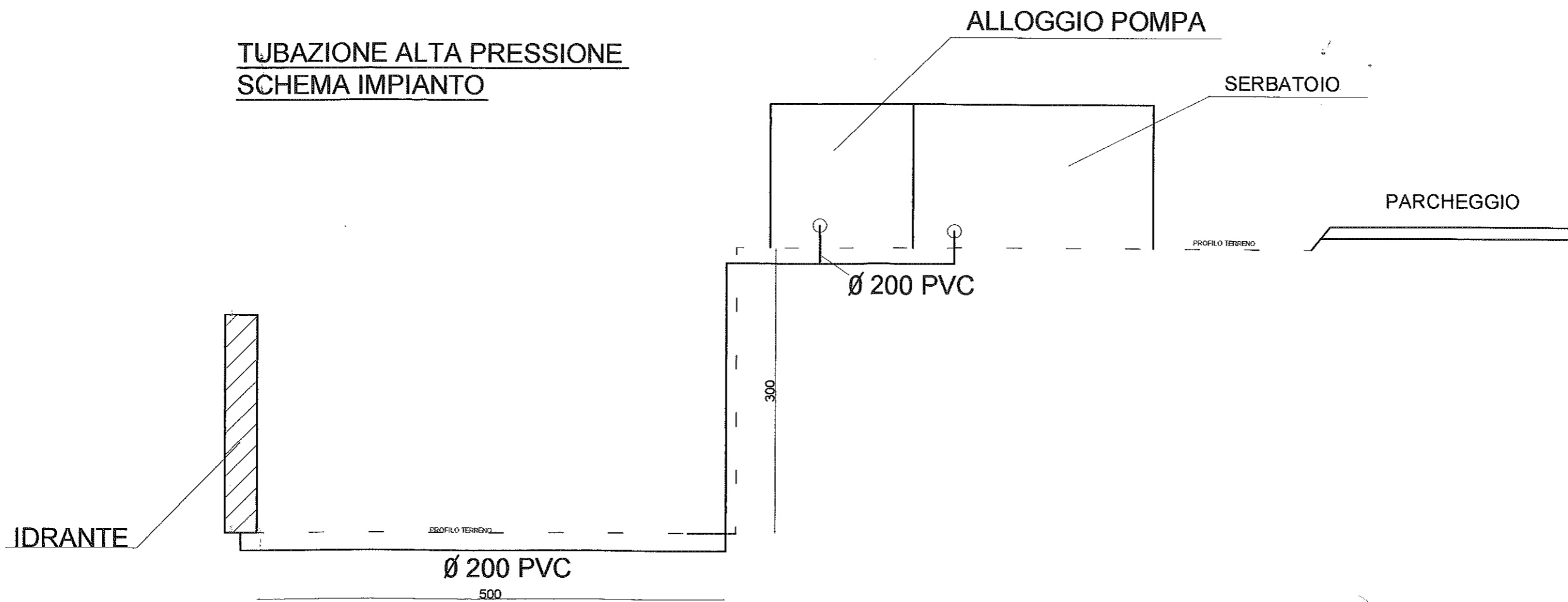
SEZIONE A-A



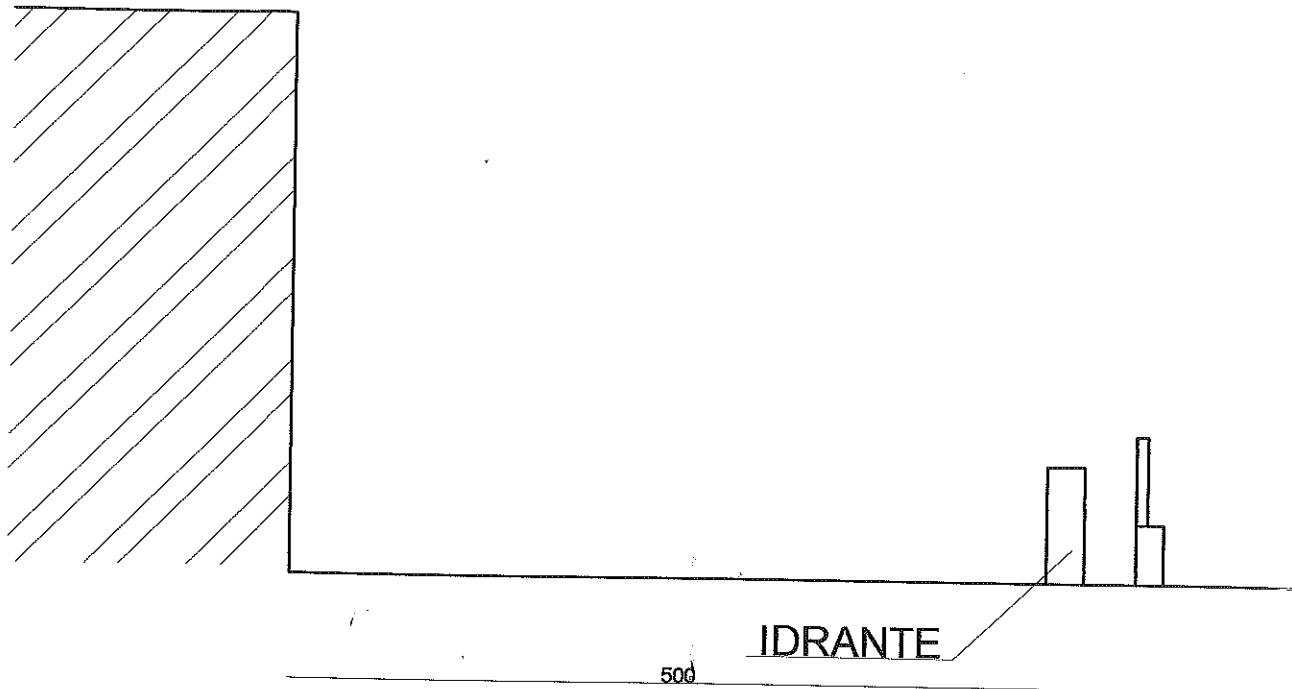
SEZIONE POMPA



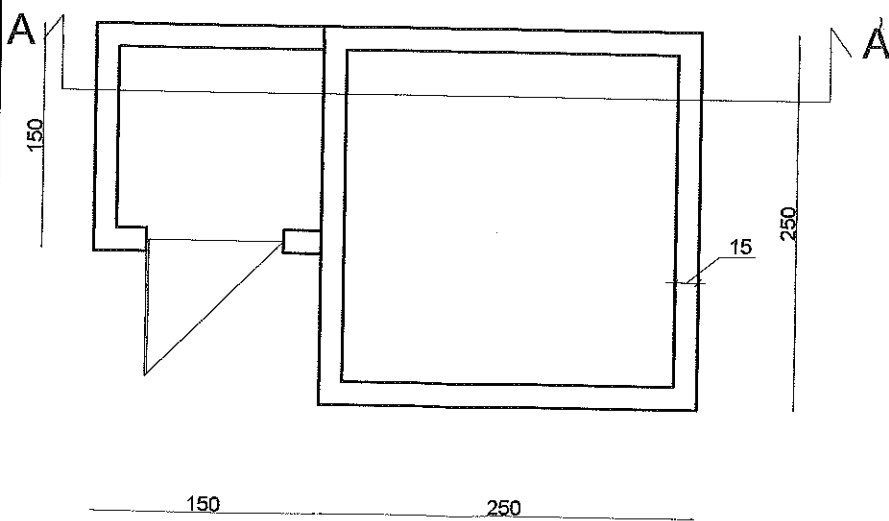
TUBAZIONE ALTA PRESSIONE
SCHEMA IMPIANTO



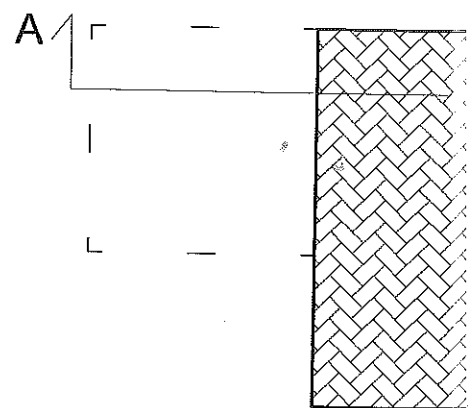
SEZIONE IMPIANTO



PIANTA VASCA - ALLOGGIO POMPA



PIANTA COPERTURA



TUBAZIONE ALTA PRESSIONE